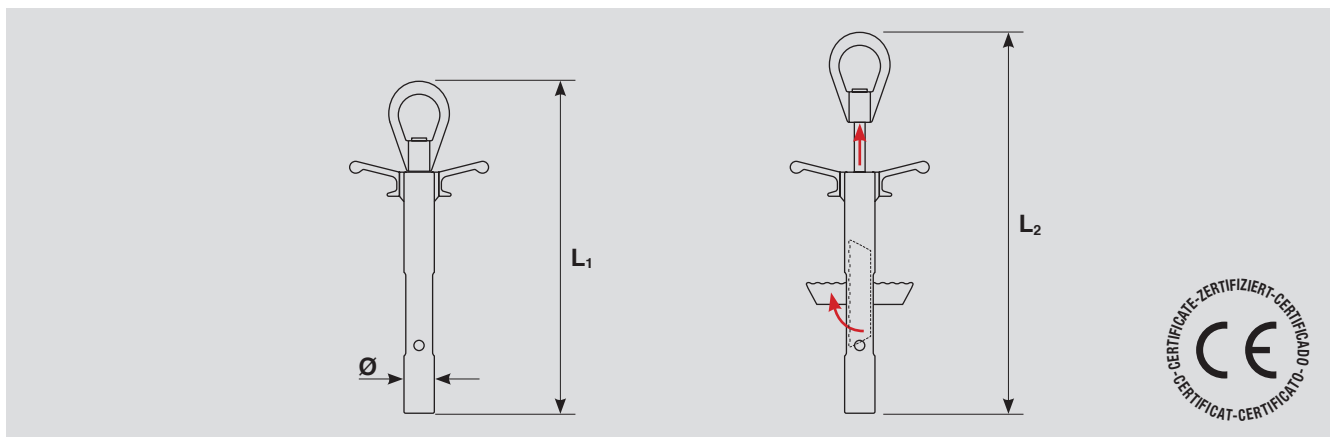

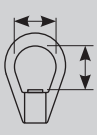
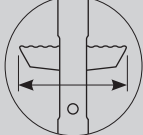





M46 ...

- EN** Hook fit for lifting the drum in horizontal position by means of the drum central hole. Made of galvanized steel, complete of swivelling lifting eye and mechanical opening/closing system of the drum holding device. **Device not suitable for un-winding the cable.**
- D** Schnellgreifhaken für das Heben von Kabeltrommeln in horizontaler Lage über die zentrale Trommelbohrung, gefertigt aus verzinktem Stahl. Hebeöse drehbar, mechanisches ausschwenken der Haltezungen. Einfache Handhabung, schnelle und sichere Montage. **Nicht zum abspulen des Kabels/Seils geeignet.**
- E** Gancho para levantar bobinas en posición horizontal a través del agujero central. Fabricado en acero galvanizado, con argolla de elevación giratoria y apertura/cierre mecánica del dispositivo de levantamiento. **Dispositivo no adecuado para desenrollar el cable.**
- F** Crochet de levage bobines en position horizontale à travers le trou central. Réalisé en acier galvanisé, avec oeil de levage rotatif et ouverture / fermeture mécanique du dispositif de levage. **Dispositif pas apte pour dérouler le câble.**
- I** Gancio per il sollevamento di bobine in posizione orizzontale attraverso il foro centrale. Realizzato acciaio zincato, con golfare di sollevamento girevole e apertura/chiusura meccanica del dispositivo di sollevamento. **Dispositivo non adatto per la rotazione della bobina.**



art.		ø	L ₁	L ₂			
M46200000	1000 kg	48 mm	640 mm	740 mm	76 x 80 mm	190 mm	6,8 kg
M46300000	2000 kg	60 mm	640 mm	740 mm	76 x 80 mm	195 mm	8,4 kg
M46400000	5000 kg	89 mm	835 mm	975 mm	72 x 83 mm	250 mm	17,50 kg

Subject to technical changes without prior notice. Technische Änderungen vorbehalten. Sujeto a variaciones técnicas sin previo aviso. Sujet à des modifications techniques sans préavis. Soggetto a variazioni tecniche senza preavviso